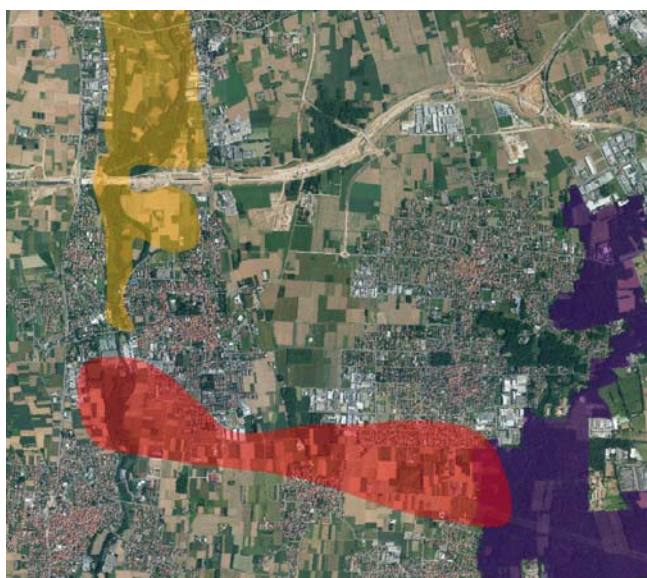


LIFE GESTIRE 2020

Nature Integrated Management to 2020

LIFE2014 Integrated Projects LIFE14 IPE/IT/018 – GESTIRE 2020

LOTTO 2 - ASSISTENZA TECNICA PER LA REALIZZAZIONE DI UN DATA BASE TOPOGRAFICO



API

Tipologici di intervento

1

SETTEMBRE 2018

Gruppo tecnico

Regione Lombardia

Direzione Generale Ambiente e clima

U.O. Sviluppo sostenibile e tutela risorse dell'ambiente

Struttura Natura e biodiversità

Stefano Antonini: Responsabile progetto 14 IPE 000018 IP GESTIRE 2020

Partner del progetto GESTIRE 2020 AZIONE A5:

ERSAF Ente Regionale per i Servizi all'Agricoltura e alle Foreste

LIPU Lega italiana protezione uccelli

WWF World Wildlife Fund

FLA Fondazione Lombardia per l'Ambiente

2

Gli estensori:



Phytosfera
Studio associato

Studio Associato Phytosfera

Mauro Perracino

Giovanni Santamaria



N.Q.A. s.r.l.

G. Luca Bisogni

Riccardo Vezzani



TerrAria s.r.l.

Giuseppe Maffeis

Luisa Geronimi

CENTRO STUDI



Centro Studi PIM

Fabio Bianchini



LIFE14 IPE IT 018GESTIRE2020 - Nature Integrated Management to 2020 -

con il contributo dello strumento finanziario LIFE+ della Commissione

Europea

Partner



Sostenuto da



Con il contributo di



Miglioramento esistenti / Realizzazione ex-novo (compresi rimodellamenti morfologici e manutenzione) di:	Cenosi erbacee spondali	Praterie polispecifiche e su piano	Canneti	Siepi arbustive	Siepi arboreo-arbustive	Filari arborei	Unità ripariali (arbustive e/o arboreo-arbustive)	Fasce Tamponate Boscate	Macchie arboreo-arbustive	Pozze e stagni con presenza stabile di acqua	Zone umide a struttura diversificata	Passaggi faunistici	Installazioni e di bat-box / bat-tower
API Gruppo 01													
API 02				x	x		x			x	x	x	
API 03				x							x		
API 06				x		x					x		
API 07				x	x	x					x		
API 09			x	x	x	x	x				x		
API 10				x	x	x	x			x	x		
API 11				x	x	x		x			x		
API 12				x	x								
API 13			x	x	x	x	x						
API 14	x	x		x			x						
API 15				x	x		x				x		
API 16				x	x		x	x			x		
API 17			x	x	x	x	x	x					
API 18				x	x	x	x	x			x		x
API 19		x		x	x	x	x	x	x	x	x		
API 21			x		x		x		x		x		
API 22					x		x						
API 23	x						x						
API 24	x		x		x	x	x						
API 25			x		x	x	x				x	x	
API 26	x		x	x	x	x	x				x		
API 27	x	x	x	x	x	x	x	x		x	x	x	x
API 29			x	x	x	x	x			x	x		
API 30			x	x	x	x	x			x	x		
API 31				x	x	x	x				x		
API 32	x	x	x	x	x	x	x				x		
API 33	x	x		x	x	x	x				x		
API Gruppo 02													
API 34	x	x											
API 35	x						x				x		
API 37										x	x		
API 38					x	x	x				x		
API 39							x				x		
API 43											x		
API 44							x				x		
API 46							x				x	x	
API 47							x				x		
API 48							x				x	x	
API 49							x			x	x		
API 50							x				x		
API 51				x	x	x	x	x			x		
API 52				x									
API 53				x									
API 55							x				x		
API xx							x			x	x		

CENOSI ERBACEE SPONDALI

ELEMENTI CARATTERIZZANTI

Unità polispecifiche ripariali o su argini idrografici, finalizzate prioritariamente alla creazione di habitat idonei alle specie degli Ordini Odonata e Lepidoptera (gruppo Ropaloceri).

TIPOLOGICO DI INTERVENTO



Prima (sinistra) e dopo (destra) interventi di inerbimento con idrosemina. Sopra: sponda fluviale.

COSTO UNITARIO DI RIFERIMENTO

Descrizione	Tipo	U.m.	Importo
*Inerbimento effettuato tramite spargimento meccanico di una miscela formata da sementi, fertilizzanti, ammendanti, fitoregolatori in acqua, collanti tramite idroseminatrice su superfici di pendenza <math><20^\circ</math>.	OP	Mq	€ 3,08

Operatività prevista

- Aratura del terreno (fino a 50 cm di profondità) eseguito con trattore fino a 75 kW
- Sementi: 40g/mq
- Idrosemina semplice

*il costo unitario di riferimento deriva dalle valutazioni condotte rispetto al Prezzario delle opere forestali 2016 di ERSAF (D.001.003.001 – F.005.006)

POSSIBILI FORME DI FINANZIAMENTO

- Fondazione Cariplo
- Fondo Aree Verdi
- Fondi e interventi gestiti da Organi deputati alla gestione del sistema irriguo locale

Si specifica che le possibili forme di finanziamento proposte in precedenza sono riconducibili al solo territorio della Regione Lombardia, infatti, per altre regioni devono essere prese in considerazione possibili specifiche forme di incentivazione.

PRATERIE POLISPECIFICHE SU PIANO/TERRAZZO

ELEMENTI CARATTERIZZANTI

Unità polispecifiche estensive o a fasce di transizione tra altre unità ecosistemiche a differente struttura, finalizzate prioritariamente alla creazione di habitat idonei alle specie dell'Ordine Lepidoptera (gruppo Ropaloceri) e ad altre specie connesse tali unità.

TIPOLOGICO DI INTERVENTO



Fascia prativa non sfalciata.



Fioriture in prati non sfalciati.

COSTO UNITARIO DI RIFERIMENTO

Descrizione	Tipo	U.m.	Importo
*Inerbimento di superfici piane o poco inclinate mediante la semina a spaglio di un miscuglio di specie idonee al sito su un letto di paglia steso uniformemente e ricoperto da una emulsione bituminosa con funzione protettiva, tramite pompe irroratrici a zaino.	OP	Mq	€ 2,52

Operatività prevista

- Aratura del terreno (fino a 50 cm di profondità) eseguito con trattore fino a 75 kW
- Sementi: 40g/mq
- Semina a spaglio (spessore paglia stesa 3 cm)

*il costo unitario di riferimento deriva dalle valutazioni condotte rispetto al Prezzario delle opere forestali 2016 (D.001.003.001 – F.005.005)

POSSIBILI FORME DI FINANZIAMENTO

- Programma di Sviluppo Rurale 2014-2020 della Regione Lombardia – Operazioni 10.1.05 e 10.1.09
- Fondazione Cariplo
- Fondo Aree Verdi

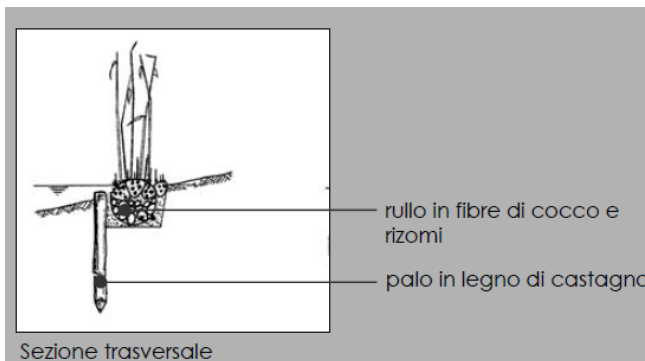
Si specifica che le possibili forme di finanziamento proposte in precedenza sono riconducibili al solo territorio della Regione Lombardia, infatti, per altre regioni devono essere prese in considerazione altre possibili specifiche forme di incentivazione.

CANNETI

ELEMENTI CARATTERIZZANTI

Cenosi erbacee palustri finalizzate alla creazione di habitat idonei a *Ixobrychus minutus* e ad altre specie faunistiche connesse a tale unità ecosistemica.

TIPOLOGICO DI INTERVENTO



Sopra: esempio di impianto di canneto con rullo in fibre di cocco.

A sinistra: foto di canneto nel Parco del Mincio.

COSTO UNITARIO DI RIFERIMENTO

Descrizione	U.m.	Importo
*Piante acquatiche della specie <i>Cimicifuga simplex</i> in varietà, <i>Acorus calamus</i> in varietà, <i>Phragmites spp</i> , <i>Pistia Stratiotes</i> in varietà, <i>Sagittaria spp</i> , diametro vaso 9 ÷ 12 cm. Riferimento: 5 piante/mq	mq	€ 19,25
Totale	mq	€ 19,25

Operatività prevista

- Formazione di buca
- Piantumazione
- Rinterro
- Fornitura e distribuzione ammendante organico

*il costo unitario di riferimento deriva dalle valutazioni condotte rispetto al Listino prezzi per l'esecuzione di opere pubbliche e manutenzioni 2018 del Comune di Milano (1U.06.300.0020)

POSSIBILI FORME DI FINANZIAMENTO

- Programma di Sviluppo Rurale 2014-2020 della Regione Lombardia – Operazioni 10.1.08 e 12.1.02
- Fondazione Cariplo
- Fondo Aree Verdi

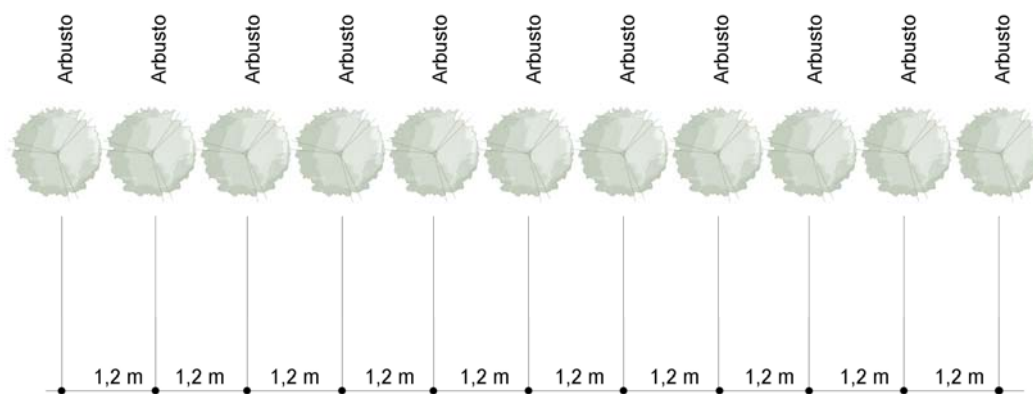
Si specifica che le possibili forme di finanziamento proposte in precedenza sono riconducibili al solo territorio della Regione Lombardia, infatti, per altre regioni devono essere prese in considerazione altre possibili specifiche forme di incentivazione.

SIEPE ARBUSTIVA

ELEMENTI CARATTERIZZANTI

Unità arbustiva lineare, anche frammentata in più nuclei isolati, diversificata nella composizione vegetale, finalizzata alla creazione di siti di sosta, di rifugio, di nidificazione, trofici e/o di spostamento delle specie faunistiche di interesse.

TIPOLOGICO DI INTERVENTO



Schema del sesto di impianto.

COSTO UNITARIO DI RIFERIMENTO

Descrizione	Tipo	U.m.	Importo
*Siepi semplici con sesto di impianto sulla fila 1,2 m, numero piante min/max/km 761-850, realizzata con arbusti e piantine forestali di latifoglie in vaso di diametro 10-12 cm e di età minima S1/T1	OP	m	€ 6,20

Operatività prevista

- Aratura del terreno (fino a 50 cm di profondità) eseguito con trattore fino a 75 kW
- Tracciamento meccanico del terreno finalizzato alla posa di 2.000 piante/ha (sesto di impianto indicativo curvilineo e/o rettilineo: 2,0x2,5 m)
- Fornitura, escluso il trasporto sul luogo della messa a dimora, di arbusti e piantine forestali di latifoglie. Parametri di riferimento: materiale certificato secondo il D.Lgs. n. 386/2003, piante in vaso di diametro 14-16 cm di età minima S1/T1
- Apertura meccanica e successiva messa a dimora di piantine forestali. Parametri di riferimento: buca eseguita con trivella di 40x40x40 cm, rinzatura manuale, ipotesi di 2.000 piantine/ha, esclusa ogni altra lavorazione e fornitura del materiale vegetale.

*il costo unitario di riferimento deriva dalle valutazioni condotte rispetto al Prezzario delle opere forestali 2016 di ERSAF (G.001.001.002)

POSSIBILI FORME DI FINANZIAMENTO

- Programma di Sviluppo Rurale 2014-2020 della Regione Lombardia – Operazione 4.4.01
- Fondazione Cariplo
- Fondo Aree Verdi

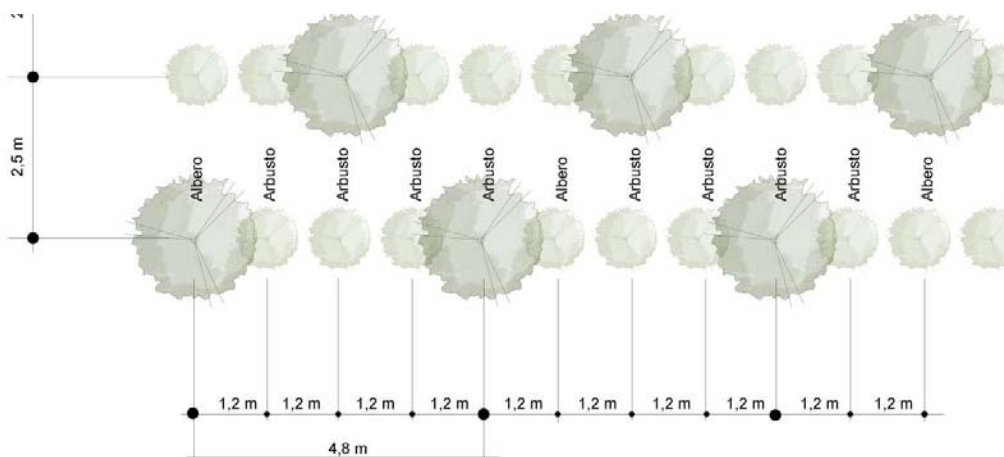
Si specifica che le possibili forme di finanziamento proposte in precedenza sono riconducibili al solo territorio della Regione Lombardia, infatti, per altre regioni devono essere prese in considerazione altre possibili specifiche forme di incentivazione.

SIEPE ARBOREO-ARBUSTIVA

ELEMENTI CARATTERIZZANTI

Unità pluristratificata lineare e ad ampiezza variabile, anche frammentata in più nuclei isolati, diversificata nella composizione vegetale e strutturale, finalizzata alla creazione di elementi funzionali alle specie faunistiche di interesse.

TIPOLOGICO DI INTERVENTO



Schema del sesto di impianto, nell'esempio sono riportate 2 file.

COSTO UNITARIO DI RIFERIMENTO

Descrizione	Tipo	U.m.	Importo
*Siepi semplici con sesto di impianto sulla fila 1,2 m, numero piante min/max/km 761-850, realizzata con arbusti e piantine forestali di latifoglie in vaso di diametro 10-12 cm e di età minima S1/T1	OP	m	€ 6,20

Operatività prevista

- Aratura del terreno (fino a 50 cm di profondità) eseguito con trattore fino a 75 kW
- Tracciamento meccanico del terreno finalizzato alla posa di 2.000 piante/ha (sesto di impianto indicativo curvilineo e/o rettilineo: 2,0x2,5 m)
- Fornitura, escluso il trasporto sul luogo della messa a dimora, di arbusti e piantine forestali di latifoglie. Parametri di riferimento: materiale certificato secondo il D.Lgs. n. 386/2003, piante in vaso di diametro 14-16 cm di età minima S1T1
- Apertura meccanica e successiva messa a dimora di piantine forestali. Parametri di riferimento: buca eseguita con trivella di 40x40x40 cm, rinalzata manuale, ipotesi di 2.000 piantine/ha, esclusa ogni altra lavorazione e fornitura del materiale vegetale.

*il costo unitario di riferimento deriva dalle valutazioni condotte rispetto al Prezzario delle opere forestali 2016 di ERSAF (G.001.001.002)

POSSIBILI FORME DI FINANZIAMENTO

- Programma di Sviluppo Rurale 2014-2020 della Regione Lombardia – Operazione 4.4.01
- Fondazione Cariplo
- Fondo Aree Verdi

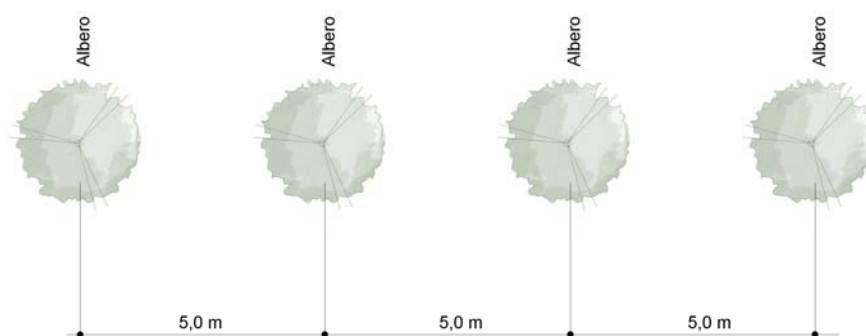
Si specifica che le possibili forme di finanziamento proposte in precedenza sono riconducibili al solo territorio della Regione Lombardia, infatti, per altre regioni devono essere prese in considerazione altre possibili specifiche forme di incentivazione.

FILARI ARBOREI

ELEMENTI CARATTERIZZANTI

Unità arboree mono o polispecifiche, con sesto di impianto regolare e lineare, finalizzato all'incremento della dotazione ecostrutturale locale e alla creazione di elementi funzionali alle specie faunistiche di interesse.

TIPOLOGICO DI INTERVENTO



Schema del sesto di impianto

COSTO UNITARIO DI RIFERIMENTO

Descrizione	Tipo	U.m.	Importo
*Costituzione di filare semplice, con sesto di impianto sulla fila 5 m, numero piante min/max/km 181-210, realizzato con arbusti e piantine forestali di latifoglie in vaso di diametro 14-16 cm e di età minima S1/T1	OP	m	€ 1,73

Operatività prevista

- Aratura del terreno (fino a 50 cm di profondità) eseguito con trattore fino a 75 kW
- Tracciamento meccanico del terreno
- Fornitura, escluso il trasporto sul luogo della messa a dimora, di arbusti e piantine forestali di latifoglie. Parametri di riferimento: materiale certificato secondo il D.Lgs. n. 386/2003, piante in vaso di diametro 14-16 cm di età minima S1/T1
- Apertura meccanica e successiva messa a dimora di piantine forestali.

*il costo unitario di riferimento deriva dalle valutazioni condotte rispetto al Prezzario delle opere forestali 2016 di ERSAF (G.002.001.002)

POSSIBILI FORME DI FINANZIAMENTO

- Programma di Sviluppo Rurale 2014-2020 della Regione Lombardia – Operazione 4.4.01
- Fondazione Cariplo
- Fondo Aree Verdi

Si specifica che le possibili forme di finanziamento proposte in precedenza sono riconducibili al solo territorio della Regione Lombardia, infatti, per altre regioni devono essere prese in considerazione altre possibili specifiche forme di incentivazione.

UNITÀ RIPARIALI

ELEMENTI CARATTERIZZANTI

Unità pluristratificate ad ampiezza variabile lungo le sponde e in fascia retroripariale degli elementi irrigui ed idrografici, finalizzati al consolidamento ecostrutturale locale e alla creazione di habitat idonei alle specie faunistiche di interesse.

TIPOLOGICO DI INTERVENTO



Successione tipica della vegetazione degli ambienti ripariali.

COSTO UNITARIO DI RIFERIMENTO

Descrizione	U.m.	Importo
*Componente erbacea della vegetazione (idrofiti e elofite). Riferimento: 5 piante/mq	Mq	€ 14,45
**Componente arborea	Ettaro	€ 11.729,66

* il costo unitario di riferimento deriva dalle valutazioni condotte rispetto al Listino prezzi per l'esecuzione di opere pubbliche e manutenzioni 2018 (1U.06.300.0010)

**il costo unitario di riferimento deriva dalle valutazioni condotte rispetto al Prezzario delle opere forestali 2016 (D.001.003.006 - D.002.005.004.001)

POSSIBILI FORME DI FINANZIAMENTO

- Programma di Sviluppo Rurale 2014-2020 della Regione Lombardia – Operazione 4.4.01, 4.4.02
- Fondazione Cariplo
- Fondo Aree Verdi

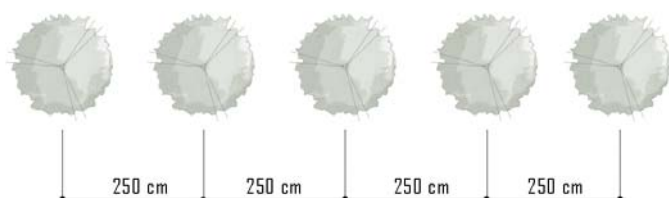
Si specifica che le possibili forme di finanziamento proposte in precedenza sono riconducibili al solo territorio della Regione Lombardia, infatti, per altre regioni devono essere prese in considerazione altre possibili specifiche forme di incentivazione.

FASCE TAMPONE BOScate

ELEMENTI CARATTERIZZANTI

Unità pluristratificate ad ampiezza variabile, finalizzate alla creazione di ecosistemi filtro ai fattori di pressione antropica e dotati di caratteristiche strutturali funzionali alle specie faunistiche di interesse.

TIPOLOGICO DI INTERVENTO



Schema di sesto di impianto (sopra) e fotografia di fasce tampone lungo corsi d'acqua (a destra)

COSTO UNITARIO DI RIFERIMENTO

Codice	Descrizione	Tipo	U.m.	Importo
	*Costituzione di fascia tampone boscata con sesto di impianto 2,5x2,5 m, numero piante min/max/ha 1454-1750, realizzata con piantine di latifoglie in vaso di diametro 14-16 cm e di età minima S1/T1	OP	Ettaro	€ 13.367,18

Operatività prevista

- Aratura del terreno (fino a 50 cm di profondità) eseguito con trattore fino a 75 kW
- Tracciamento meccanico del terreno)
- Fornitura, escluso il trasporto sul luogo della messa a dimora, di arbusti e piantine forestali di latifoglie. Parametri di riferimento: materiale certificato secondo il D.Lgs. n. 386/2003, piante in vaso di diametro 14-16 cm di età minima S1/T1
- Apertura meccanica e successiva messa a dimora di piantine forestali

*il costo unitario di riferimento deriva dalle valutazioni condotte rispetto al Prezzario delle opere forestali 2016 di ERSAF (G.003.001.002)

POSSIBILI FORME DI FINANZIAMENTO

- Programma di Sviluppo Rurale 2014-2020 della Regione Lombardia – Operazione 4.4.02
- Fondazione Cariplo
- Fondo Aree Verdi

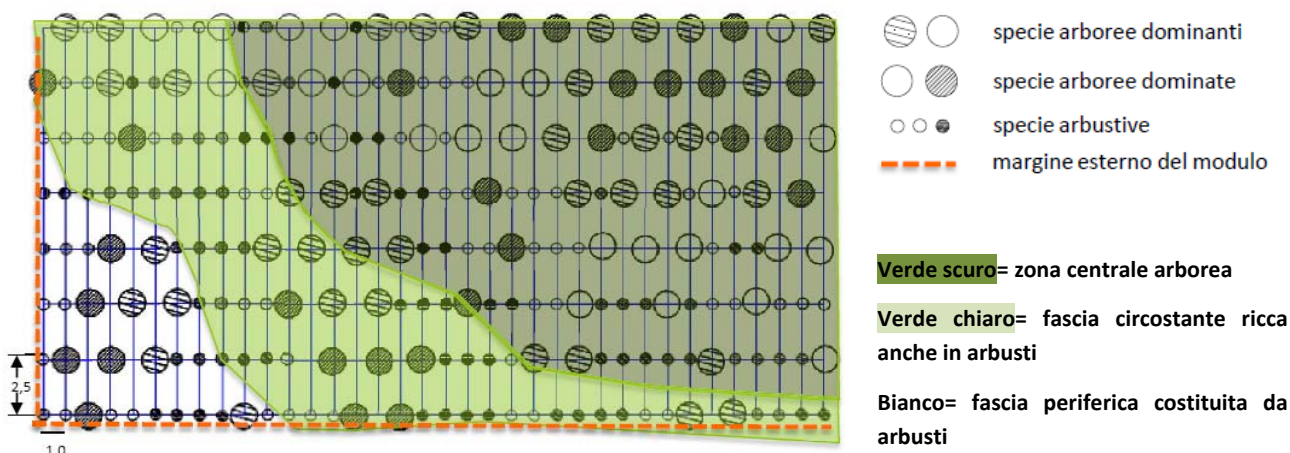
Si specifica che le possibili forme di finanziamento proposte in precedenza sono riconducibili al solo territorio della Regione Lombardia, infatti, per altre regioni devono essere prese in considerazione altre possibili specifiche forme di incentivazione.

MACCHIE ARBOREO-ARBUSTIVE

ELEMENTI CARATTERIZZANTI

Cenosi boschive pluristratificate a composizione floristica diversificata, con presenza di radure in caso di unità arealmente estese, finalizzate al consolidamento ecostrutturale locale e alla creazione di habitat idonei alle specie faunistiche di interesse.

TIPOLOGICO DI INTERVENTO



Schema di sesto di impianto per macchie boscate

COSTO UNITARIO DI RIFERIMENTO

Descrizione	U.m.	Importo
*Realizzazione di un rimboschimento. Parametri di riferimento: densità 1.450 piante ad ettaro. Sesto di impianto indicativo 2,5 x 3,0 m. Classe 1 di difficoltà operativa.	Ettaro	€ 11.729,66
Operatività prevista		
<ul style="list-style-type: none">• Livellamento del terreno• Apertura meccanica delle buche• Posa delle piantine• Rincalzamento• Prima annaffiatura		

*il costo unitario di riferimento deriva dalle valutazioni condotte rispetto al Prezzario delle opere forestali 2016 di ERSAF (D.002.005.004.001)

POSSIBILI FORME DI FINANZIAMENTO

- Fondazione Cariplo
- Fondo Aree Verdi

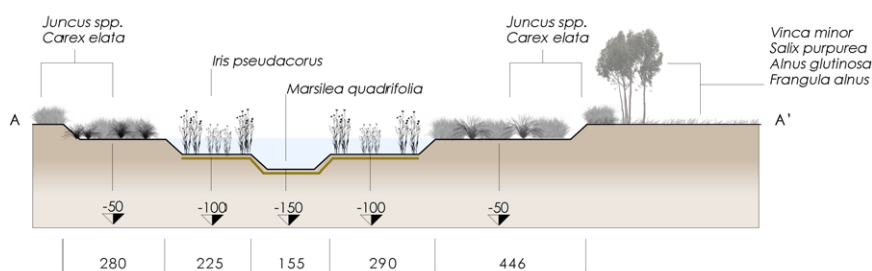
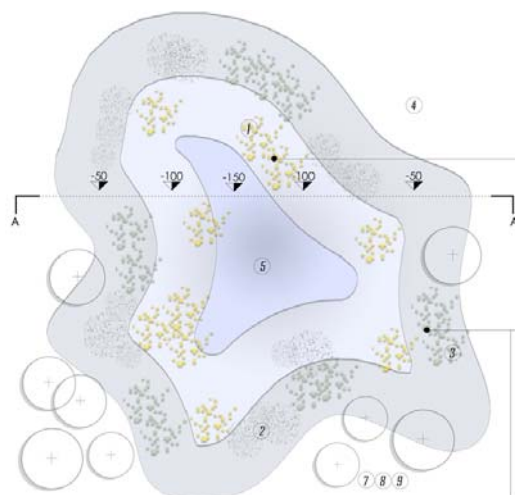
Si specifica che le possibili forme di finanziamento proposte in precedenza sono riconducibili al solo territorio della Regione Lombardia, infatti, per altre regioni devono essere prese in considerazione altre possibili specifiche forme di incentivazione.

POZZE E STAGNI CON PRESENZA STABILE DI ACQUA

ELEMENTI CARATTERIZZANTI

Unità con sponde poco inclinate e fasce ripariali erbacee, con presenza rada di arbusti e individui arborei, per le quali sia garantita la presenza di acqua almeno nei periodi di maggior interesse per le specie target (funzionali alla riproduzione e sviluppo degli Anfibi, e per l'abbeverata dei Chiroterri).

TIPOLOGICO DI INTERVENTO



Foto, pianta e sezione di stagno con diversificazione delle profondità e indicazione delle specie da piantumare.

COSTO UNITARIO DI RIFERIMENTO

Descrizione	U.m.	Importo
*Creazione di uno stagno. Parametri di riferimento: diametro 15 m, 150 piante acquatiche, 1000 mq di vegetazione arborea.	Corpo	€ 2.858,16

Operatività prevista

- Scavo di sbancamento
- Piantumazione specie acquatiche sulle rive
- Rimboschimento intorno allo stagno

*il costo unitario di riferimento deriva dalle valutazioni condotte rispetto al Listino prezzi per l'esecuzione di opere pubbliche e manutenzioni 2018 del Comune di Milano (1C.02.050.0010.b – 1U.06.300.0010) e Prezzario delle opere forestali 2016 di ERSAF (D.002.005.004.002)

POSSIBILI FORME DI FINANZIAMENTO

- Fondazione Cariplo

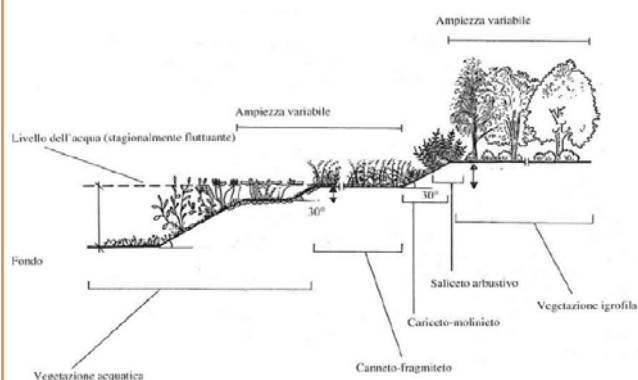
Si specifica che le possibili forme di finanziamento proposte in precedenza sono riconducibili al solo territorio della Regione Lombardia, infatti, per altre regioni devono essere prese in considerazione altre possibili specifiche forme di incentivazione.

ZONE UMIDE A STRUTTURA DIVERSIFICATA

ELEMENTI CARATTERIZZANTI

Ecosistemi palustri con struttura diversificata, composta da un mosaico complesso di microhabitat, finalizzati ad offrire siti funzionali a più specie faunistiche di interesse.

TIPOLOGICO DI INTERVENTO



Successione tipica della vegetazione degli ambienti ripariali delle aree umide.



COSTO UNITARIO DI RIFERIMENTO

Descrizione	Tipo	U.m.	Importo
*Creazione di zone umide ad acque basse (profondità media 50 cm), specchio d'acqua pari a 7.000 mq/ha, rinverdimento sponde con specie palustri e creazione sistema macchia-radura sulla parte emersa. Sviluppo sponde ad andamento irregolare pari a 500 m lineari, messa a dimora di 220 piantine-arbusti /ha	OP	Ettaro	€ 14.651,60

*il costo unitario di riferimento deriva dalle valutazioni condotte rispetto al Prezzario delle opere forestali 2016 di ERSAF (X.001.001.003)

POSSIBILI FORME DI FINANZIAMENTO

- Programma di Sviluppo Rurale 2014-2020 della Regione Lombardia – Operazione 4.4.02
- Fondazione Cariplo

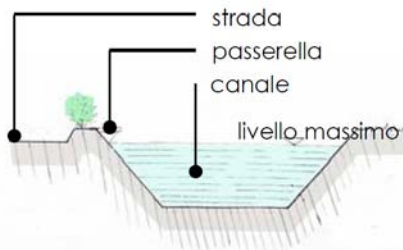
Si specifica che le possibili forme di finanziamento proposte in precedenza sono riconducibili al solo territorio della Regione Lombardia, infatti, per altre regioni devono essere prese in considerazione altre possibili specifiche forme di incentivazione.

PASSAGGI FAUNISTICI

ELEMENTI CARATTERIZZANTI

Elemento artificiale finalizzato a garantire lo spostamento in sicurezza degli animali attraverso barriere antropiche, da realizzarsi ex-novo o modificando manufatti esistenti potenzialmente funzionali al perseguimento dell'obiettivo (ponti stradali, scatolari e tombini idraulici).

TIPOLOGICI DI INTERVENTO



Passerella per allargare il passaggio lungo gli argini in corrispondenza di manufatti e strettoie.

passaggio faunistico
rete di protezione



Sottopasso faunistico sotto autostrada



Ponte verde su strada o ferrovia completamente rivegetato, passaggio non consentito alle persone.

COSTO UNITARIO DI RIFERIMENTO*

Descrizione	U.m.	Importo
Passerella	Cad.	€ 500 / 600
Sottopasso faunistico (strada a 2 corsie)	Opere strutturali Su strada esistente	Cad. € 20.000
	Opere strutturali Nuova costruzione	Cad. € 15.000
	Opere a verde (400 mq circa)	Cad. € 5.800
Ponte verde	Opere strutturali	ml € 10.000
	Opere a verde	ml € 2.000

*il costo unitario di riferimento deriva dalle valutazioni condotte rispetto al Repertorio delle misure di mitigazione e compensazione paesistico ambientali. PTCP Milano.

I corrispettivi proposti in precedenza devono avere solo una finalità indicativa, infatti, considerando la fattispecie dell'opera i costi si possono discostare anche considerevolmente.

POSSIBILI FORME DI FINANZIAMENTO

- Fondazione Cariplo

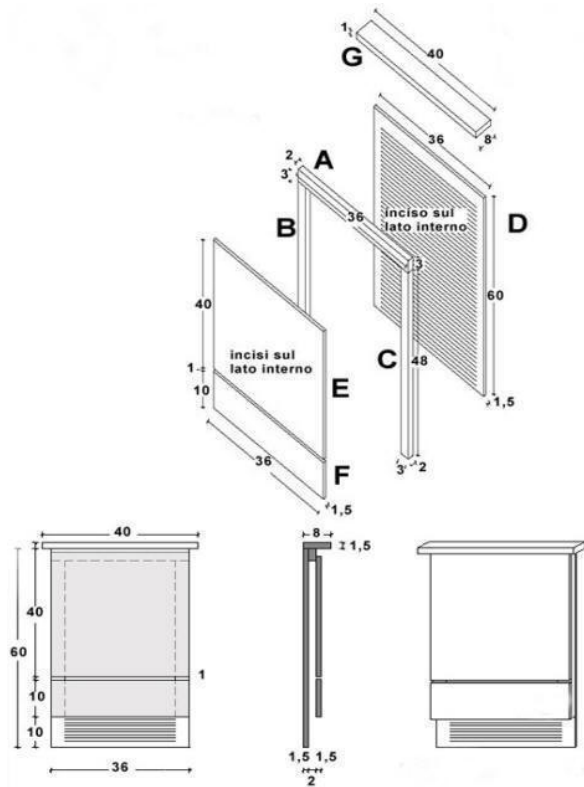
Si specifica che le possibili forme di finanziamento proposte in precedenza sono riconducibili al solo territorio della Regione Lombardia, infatti, per altre regioni devono essere prese in considerazione altre possibili specifiche forme di incentivazione.

INSTALLAZIONE BAT BOX O BAT TOWER

ELEMENTI CARATTERIZZANTI

Elementi artificiali finalizzati all'incremento di siti disponibili per la riproduzione dei Chirotteri.

TIPOLOGICO DI INTERVENTO



COSTO UNITARIO DI RIFERIMENTO*

Descrizione	U.m.	Importo
Acquisto bat-box	Unità	€ 25 - 30

*il costo unitario è riferito al prezzo medio dell'oggetto riscontrabile, non essendo esso incluso in prezzari ufficiali.

POSSIBILI FORME DI FINANZIAMENTO

- Fondazione Cariplo

Si specifica che le possibili forme di finanziamento proposte in precedenza sono riconducibili al solo territorio della Regione Lombardia, infatti, per altre regioni devono essere prese in considerazione altre possibili specifiche forme di incentivazione.